

# FREE VINCI LFKQ X1L

**LOCINOX**<sup>®</sup>  
WWW.LOCINOX.COM



## USER GUIDE

- ENGLISH
- NEDERLANDS
- FRANÇAIS
- DEUTSCH
- ENGLISH USA

- As manufacturer of this product, we guarantee that we have taken all the necessary steps in order for this product to comply with the current safety requirements.



## **Copyright**

Copyright © 2014 Locinox. All rights reserved.

This product incorporates copyright protected technology that is protected by a number of EU patent method claims and other intellectual property rights owned by the Locinox Corporation and other rightholders.

Use of this copyright protected technology must be authorized by the Locinox Corporation. Reverse engineering or disassembly is prohibited. No part of this publication can either be reproduced, communicated, transcribed, stored in a retrieval system or be translated into any language in any form or by any means, whether electronic, mechanical, magnetic, optical, chemical, manual or otherwise, unless explicit written consent has been given by the copyright holder.

## **Notice**

The contents of this publication is subject to change. The company reserves the right to alter the contents of this publication at any time and without notice. The contents of this publication may contain inaccuracies or typographical errors and is supplied for informational use only.

## **Technical Support**

If you require any additional information or assistance during the installation, please contact your dealer, who will be able to provide the latest information. Alternatively, you can visit the Locinox website for more technical information or e-mail us on [locinox@locinox.com](mailto:locinox@locinox.com)

## Index

### Manual - English

1. Introduction
2. Package contents
3. Components
4. Specifications
5. Profile preparation

6. Changing the codepanel to the entrance side
7. Code setting
8. Mounting the handles
9. Turn the rollerbolt to match the closing direction
10. Operation
11. Mounting the Vinci

### Manual - Nederlands

1. Inhoud
2. Inhoud
3. Onderdelen
4. Specificaties
5. Voorbereiding van profielen
6. Codepaneel verplaatsen naar de toegangszijde
7. Instellen van de code

8. Installatie van de hendels
9. Draai de rolltop in de sluitrichting
10. Inhoud
11. Montage van de Free Vinci

### Manuel - Français

1. Introduction
2. Contenu de l'emballage
3. Composants
4. Spécifications
5. Préparation du profil
6. Modification du code sur le côté d'entrée
7. Programmation du code

8. Montage des poignées
9. Tourner le pêne à roulette pour correspondre avec le sens d'ouverture de la porte
10. Opération
11. Montage du Free Vinci

### Betriebsanleitung - Deutsch

1. Einleitung
2. Inhalt
3. Unterteile
4. Spezifikationen
5. Vorbereitung der Profile
6. Tastatur an der Eingangsseite installieren
7. Code einstellen

8. Montage der Drücker
9. Drehen Sie den Rollriegel der Schliessrichtung entsprechend
10. Operation
11. Montage des Free Vinci Schlosses

### Manual - English USA

1. Introduction
2. Package contents
3. Components
4. Specifications
5. Profile preparation

6. Changing the codepanel to the entrance side
7. Code setting
8. Mounting the handles
9. Turn the rollerbolt to match the closing direction
10. Funktion
11. Mounting the Vinci

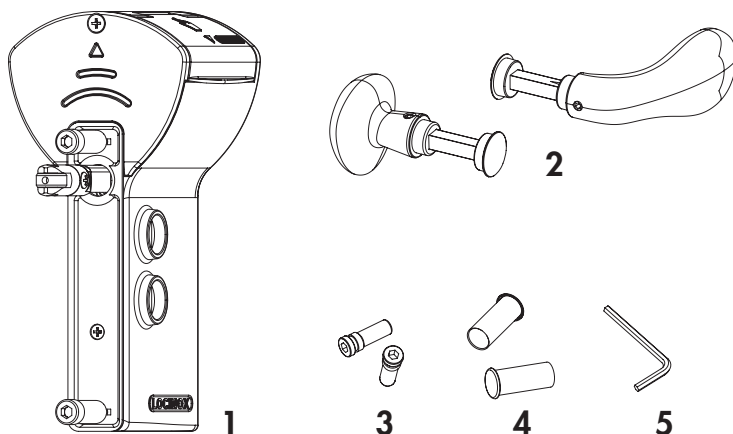
## Manual - English

### 1. Introduction

Thank you for choosing a Locinox mechanical code lock with free exit! Please read the following instructions thoroughly before mounting the Free Vinci. Enclosed you will find all relevant user information concerning the Free Vinci.

### 2. Package contents

Please check if your package contains the following items:



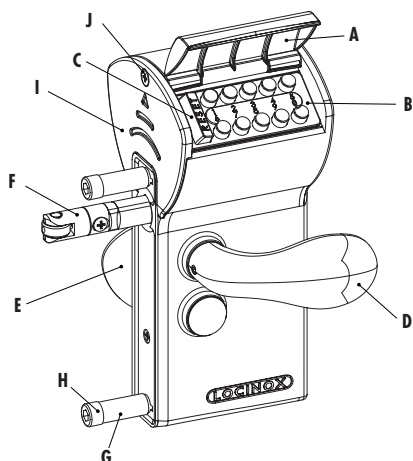
Please contact your supplier should any of the above items be damaged or missing.

<b>1</b>	Mechanical code lock with free exit for swing gates
<b>2</b>	3006C/2 (Aluminium half club) & 3006R/2 (Aluminium half knob)
<b>3</b>	Extra code screws (2x)
<b>4</b>	Cover caps (2x)
<b>5</b>	Allen key (3mm) (1x)



### 3. Components

The drawing below shows the names of the most important components. This drawing can be used as reference throughout the manual.

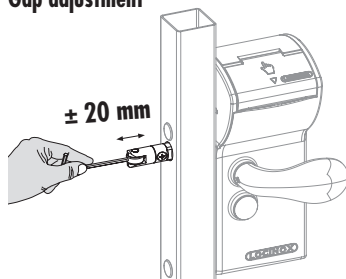


A	Rain and dust cover
B	Code panel
C	Reset button
D	Half handle 3006C/2
E	Half handle 3006R/2
F	Self-latching bolt (D)
G	Distance spacer
H	Hexagon socket head screw
I	Closing cover
J	Cover screw

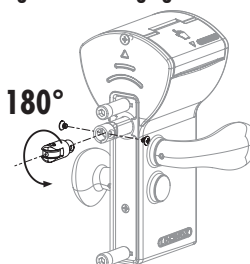
### 4. Specifications

- The Free Vinci is a 100% mechanical code lock, which does not need a battery nor electricity to function.
- The code lock is equipped with a single-side operational code panel. This enables you to work with an entrance code and a quick free-exit handle.
- At the entrance side, the handle can be deblocked by means of the code panel. Upon entering the correct code, the handle is released and you can retract the self-latching bolt by means of the handle.
- The code panel is protected by a polyamide cover. This prevents dust and rain to penetrate.
- The quality code lock was designed in a very user-friendly manner. Changing the code setting is very easy. A 4 to 6-digit entrance code can be set by means of the code screws.
- The lock is equipped with a security press plate which rules out detection of the secret code by putting pressure on the handle. After the correct code has been entered and the handle has been pushed down, the code is automatically reset.

#### Gap adjustment



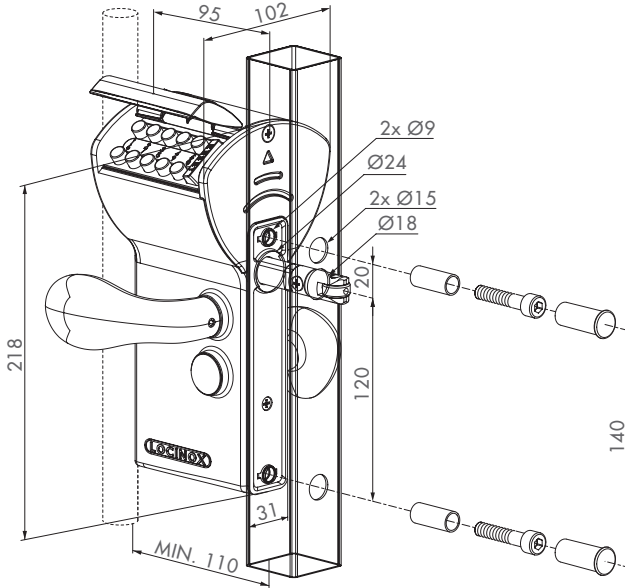
#### Left/Right hand changing



### 5. Profile preparation

Determine the correct position of the lock in the gate frame. The mounting holes can be prepared by means of the drawing below.

NOTE! The hole of the self-latching bolt, needs to be larger ( $\varnothing 24$  mm) at the back of the gate frame than at the front ( $\varnothing 18$  mm). This allows you to fit the Free Vinci easily into the gate frame when a minimum distance (110 mm) between the gate frame and the first gate bar is used.

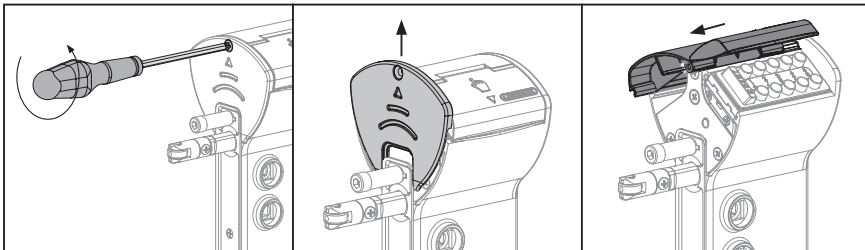


### 6. Switching the codepanel to the entrance side

Before mounting the Free Vinci to the gate, check if the code entry side is at the correct side of the gate. If not, follow the instructions below to change the codepanel to the entrance side of the gate.

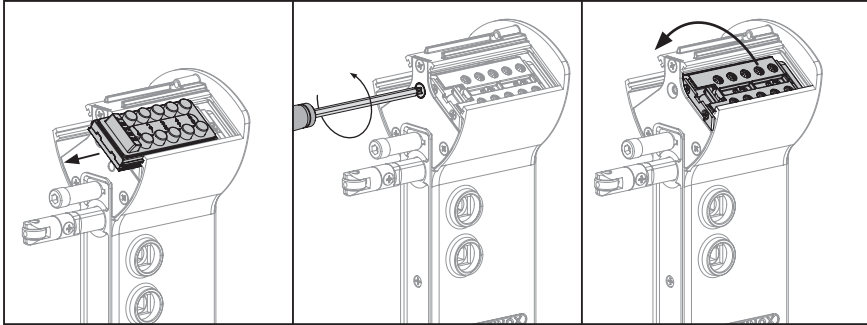
Step 1: Remove the closing cover.

First remove the cover screw and then slide out the closing cover and the dust- & raincover.



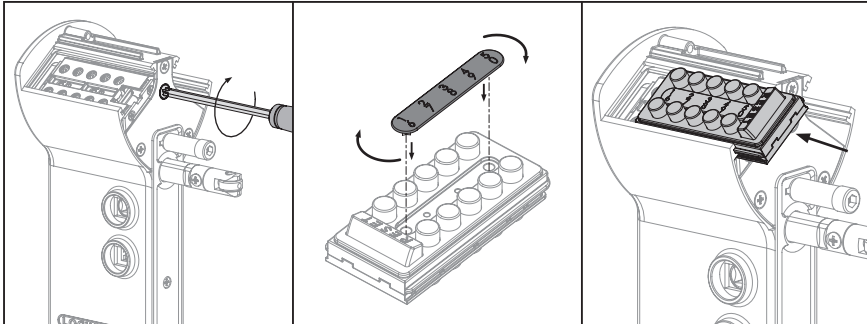
### Step 2: Switch the code mechanism to the other side

Slide out the code panel. Loosen the code mechanism screw and flip the code mechanism to the other side.



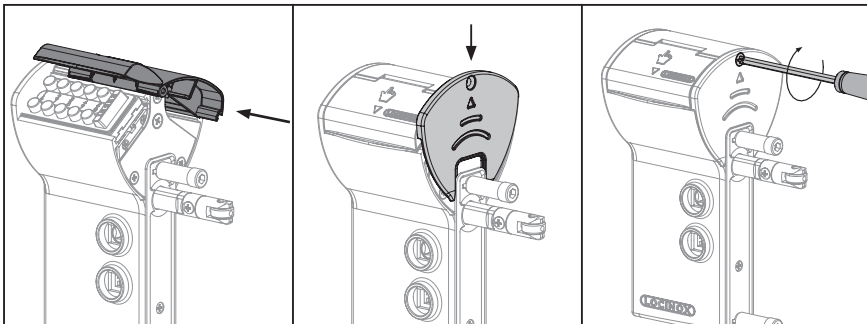
### Step 3: Remount the code panel

Tighten the code mechanism screw. Change the personal code following the instructions in Chapter 7, Code setting. When the numeric plate is in the correct position, you are ready to replace the code panel. **CAUTION!** The reset button always needs to be on the latch bolt side of the lock.



### Step 4: Reinstall the covers

After inserting the code panel, insert the Dust and Rain Cover so the lid opens over the code panel. Slide the Closing Cover into position and tighten the screw. **CAUTION!** We recommend you to test the lock (see chapter 10 Operation) before mounting the lock.

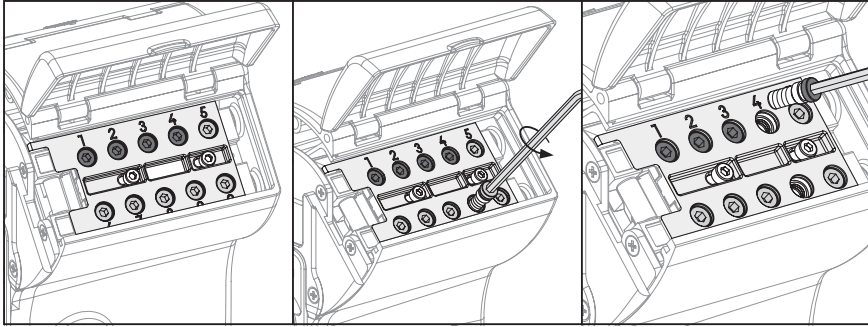


## 7. Code setting

Because of safety reasons, the Free Vinci is developed in such a manner that the code can only be changed when it is not mounted. The default setting of the code is 1-2-3-4. The steps below explain how you can modify your own personal code in a fast and simple manner. The Free Vinci enables the setting of a 4 to 6-digit code.

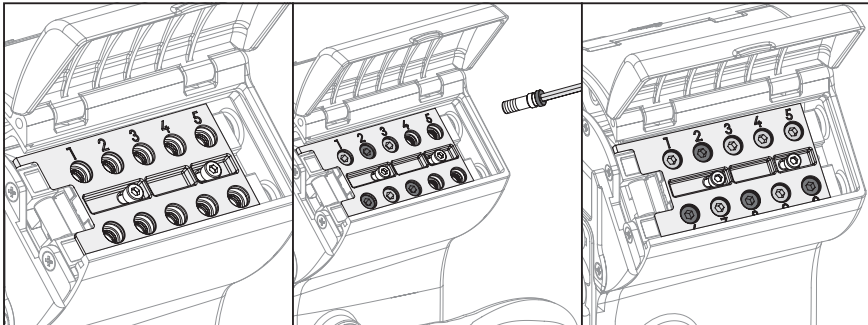
Step 1: Remove the code panel.

After removing the code panel, you will find the red and green code screws. When dealing with a new lock, the green screws are set in position 1-2-3-4, as shown. Remove all code screws from the code mechanism with the enclosed Allen key.



Step 2: Set your personal code

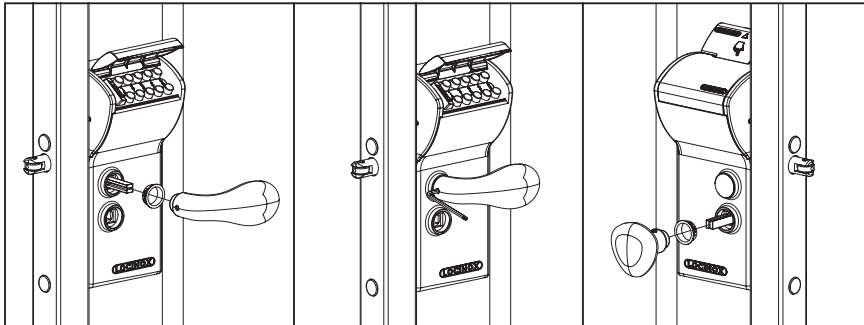
Insert the green code screws in the position you want your personal code to be. Fill the remaining holes with the red screws. All holes must be filled with a screw. Tighten the screws down so they are firmly seated.



## 8. Mounting the handles

NOTE! The handle at the top position is the code entrance handle of the gate. The bottom position is for the free exit handle on the "safe" side of the gate.

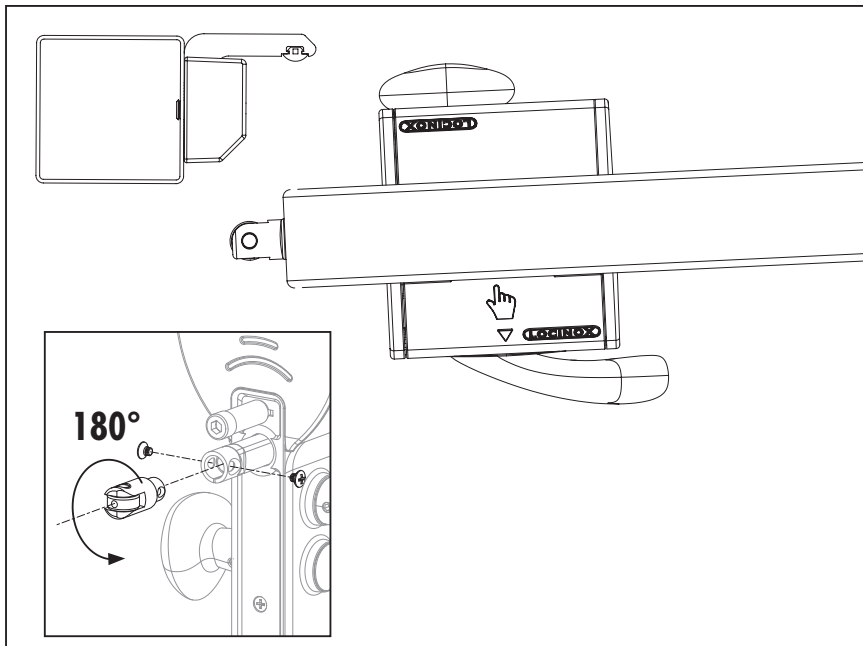
CAUTION! Install the handle shaft so that the handle's set screw tightens into the spreader side of the shaft.



## 9. Turn the rollerbolt to match the closing direction

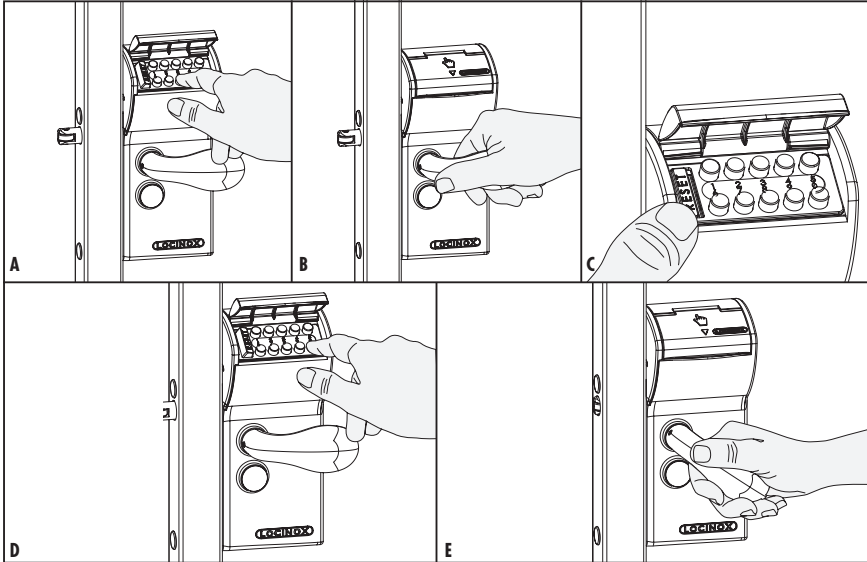
CAUTION! Before mounting the Free Vinci to the gate, control if the rollerbolt is in the correct position. If not, remove the screws and turn the rollerbolt.

NOTE! We recommend to use a threadlocker for the rollerbolt mounting screws. Tighten the screws securely.



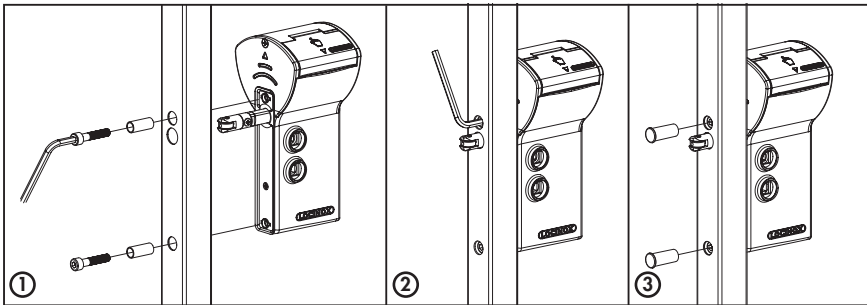
## 10. Operation

Test the reset function: (Drawing A) After having entered an incorrect code, the handle should remain blocked. (Drawing B) Now press the reset button and enter the correct code. (Drawing C & D). The handle can be pushed down, this will retract the lock's self-latching bolt. (Drawing E). After using the handle, the code is automatically reset.



## 11. Mounting the Free Vinci

After testing the operation of your lock, the Free Vinci can be mounted onto the gate. The fast, easy and typical Locinox mounting is explained below. First slide the spacer tubes over the hexagon socket head screws and fix the lock onto the gate profile by using the hex key. ① & ②. Tighten the hexagon socket head screws and cover the holes with the enclosed plastic cover caps. ③



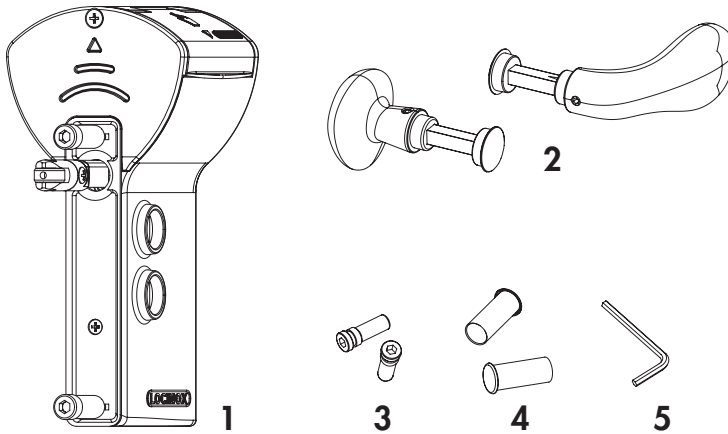
## Handleiding - Nederlands

### 1. Introductie

Bedankt voor het kiezen van een Locinox mechanisch codeslot met vrije uitgang. Gelieve voor installatie van de Free Vinci aandachtig de instructies te lezen. U vindt er alle relevante gebruikersinformatie mbt de Free Vinci in terug.

### 2. Inhoud

Gelieve te controleren of de verpakking volgende onderdelen bevat:

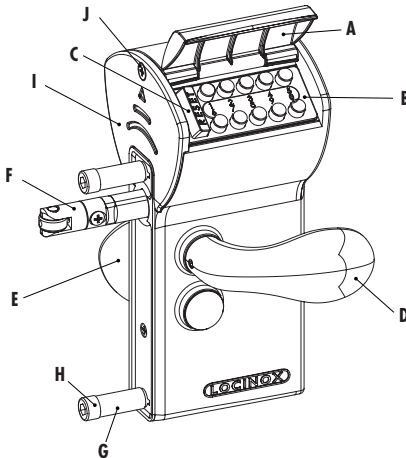


Contacteer uw verdeler mocht één van bovenstaande onderdelen ontbreken of beschadigd zijn.

1	Mechanisch codeslot voor draaipoorten met vrije uitgang
2	3006C/2 (Halve aluminium kruk) & 3006R/2 (Halve aluminium bolkruk)
3	Extra code schroeven (2x)
4	Afdekdopjes (2x)
5	Inbussleutel

### 3. Onderdelen

De onderstaande tekening vermeldt de namen van de belangrijkste onderdelen. Deze tekening kan als referentie gebruikt worden doorheen de handleiding.

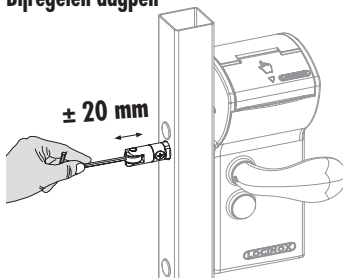


A	Afdekkap tegen regen en stof
B	Codepaneel
C	Reset knop
D	Halve kruk 3006C/2
E	Halve bolkruk 3006R/2
F	Dagpen
G	Afstandsbus
H	Zeskant inbus schroef
I	Afdekkap
J	Schroef voor afdekkap

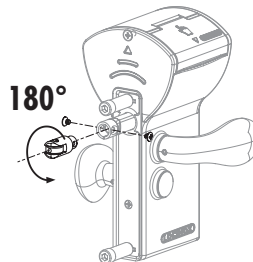
### 4. Specificaties

- De Free Vinci is een 100% mechanisch codeslot. Er is geen batterij of elektriciteit nodig om te functioneren.
- Het codeslot is uitgerust met een éézijdig codepaneel. Hierdoor kunt u werken met één beveiligde zijde en een snelle, vrije uitgang met bolkruk.
- Aan de toegangszijde wordt de hendel geblokkeerd door een codepaneel. Na het intoetsen van de code kunt u de dagpen terugtrekken door bediening van de hendel.
- Het codepaneel is beschermd door een polyamide cover. Dit beschermt het mechanisme tegen indringing van vuil en regen.
- Het hoogwaardige codeslot is zeer gebruiksvriendelijk. U kan eenvoudig de code wijzigen. Een 4 tot 6-cijferige code kan ingesteld worden met behulp van de codeschroeven.
- Het slot is uitgerust met een veiligheidsdrukplaat die codedetectie door druk te zetten op de hendel, uitsluit. Na het ingeven van de correcte code en het openen van de poort wordt de code automatisch gereset.

#### Bijregelen dagpen



#### Links/rechts omstelling

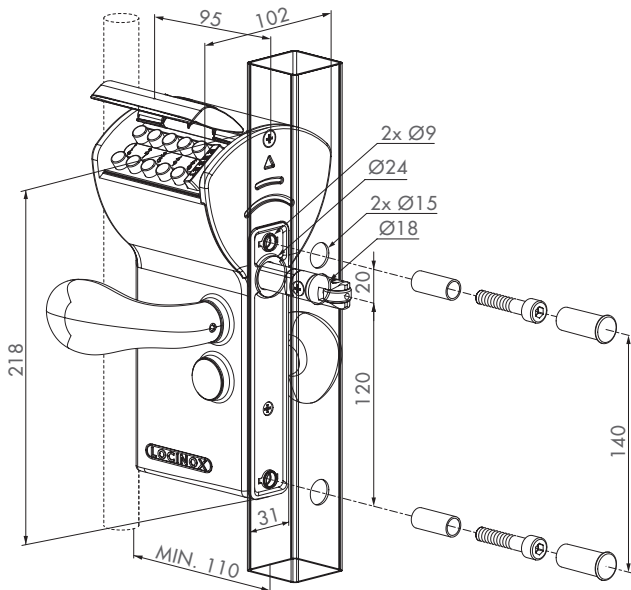




## 5. Voorbereiding van profielen

Bepaal de juiste positie van het slot in het poortframe. De gaten kunnen voorbereid worden met behulp van onderstaande tekening.

OPGEPAST! Het gat voor de dagpen is groter ( $\text{Ø}24$  mm) aan de achterzijde van het profiel dan aan de voorzijde ( $\text{Ø}18$  mm). Hierdoor kunt u de Free Vinci eenvoudig monteren bij de minimum afstand (110 mm) tussen het poortprofiel en de eerste poortspijler.

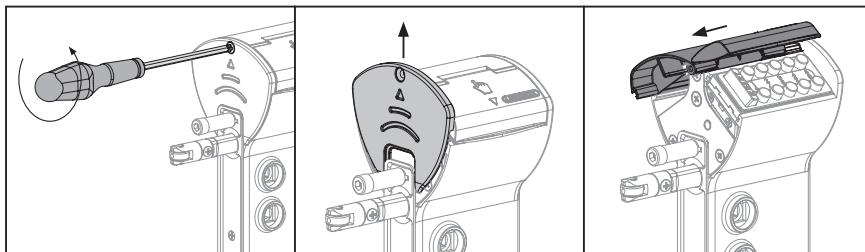


## 6. Codepaneel verplaatsen naar de toegangszijde

Controleer voor installatie of de zijde met het codepaneel aan de correcte kant zit. Indien niet, volg onderstaande instructies op.

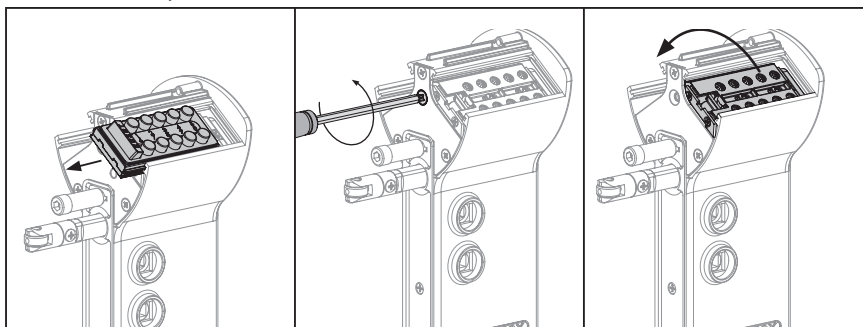
Stap 1: Verwijder het afdekkapje.

Draai eerst de schroef van de cover los en schuif dan de afdekkap en stof- en regenkap los.



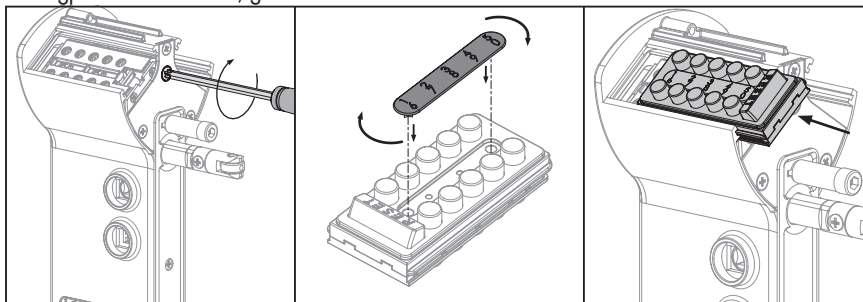
Stap 2: Verwisselen van het codepaneel naar de andere zijde

Schuif het codepaneel uit. Los de schroef van het codemechanisme en verschuif het codepaneel naar de andere zijde.



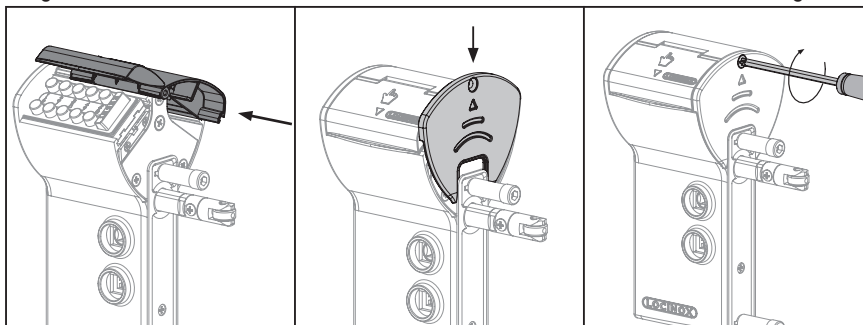
Stap 3: Opnieuw plaatsen van het codepaneel

Schroef het codemechanisme opnieuw vast. Zie hoofdstuk 7 (code instellen) als u uw persoonlijke code wenst in te stellen. Na het in de juiste positie plaatsen van het numerieke bord bent u klaar om het codepaneel opnieuw te plaatsen. **OPGEPAST!** De reset knop moet altijd aan de zijde waar de dagpen van het slot zit, gemonteerd worden.



Stap 4: Montage van de afdekkap

Na het bevestigen van het codepaneel kan men de afdekkappen plaatsen. Plaats de kap zo dat het over het codepaneel zit. Schuif de afdekkap in positie en schroef vast. **OPGEPAST!** Het is aangewezen het slot eerst te testen vooraleer u het monteert (zie hoofdstuk 10: Bediening)

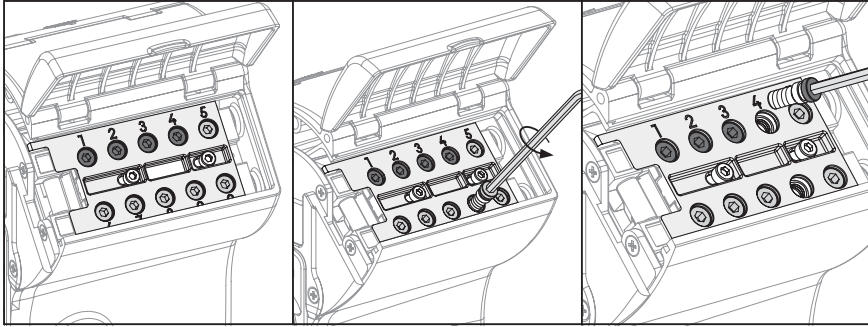


## 7. Instellen van de code

Omwille van veiligheidsredenen is het Free Vinci codeslot zo ontworpen dat de code enkel gewijzigd kan worden wanneer het slot niet gemonteerd is. De standaardcode is 1-2-3-4. Onderstaand stappenplan legt uit hoe u uw persoonlijke code snel en eenvoudig kan instellen.

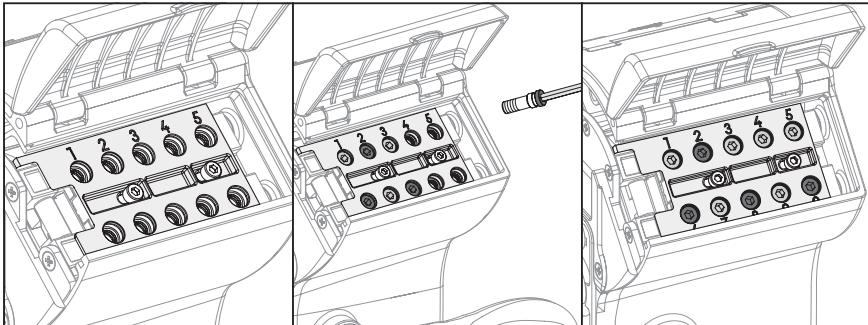
Stap 1: Verwijderen van afdekkap en codepaneel.

Na het verwijderen van het codepaneel worden de rode (stop) en groene (go) code schroeven zichtbaar. De fabrieksinstelling van de groene schroeven is standaard 1-2-3-4, zoals getoond. Verwijder alle codeschroeven van het codemechanisme met behulp van de bijgevoegde inbus-sleutel.



Stap 2: Instellen van de persoonlijke code

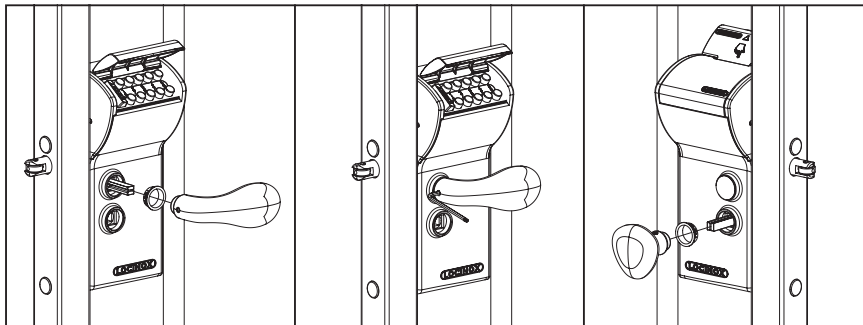
Plaats de groene codeschroeven in de gewenste positie (afhankelijk van uw gekozen code). Vul de overgebleven gaten met de rode schroeven. Alle gaten moeten gevuld worden met een schroef. Schroef ze vast zodat de gaten goed gedicht zijn.



## 8. Installatie van de hendels

OPMERKING! De bovenste hendelpositie is voor de hendel aan de zijde van het code mechanisme. De onderste hendelpositie is voor de hendel voor vrije uitgang.

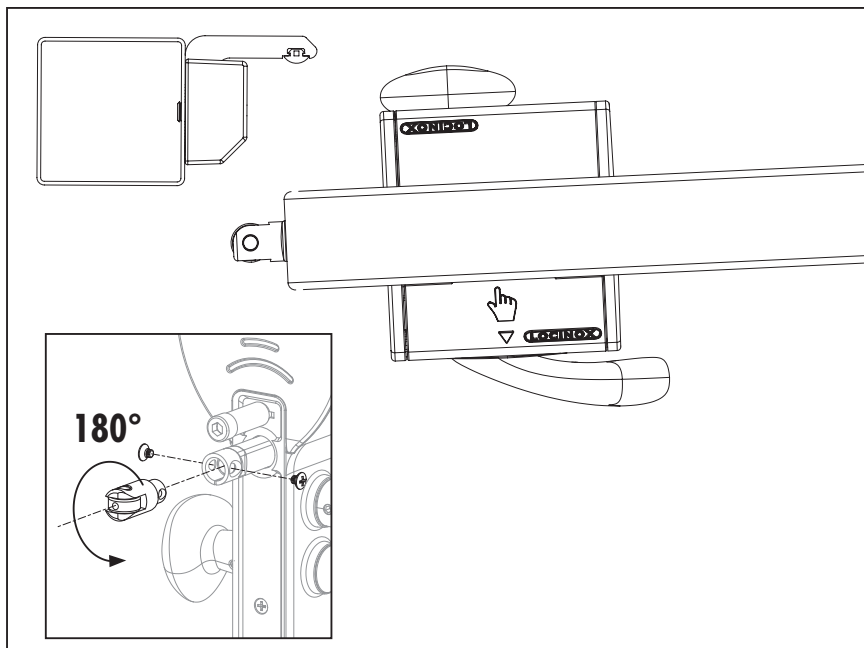
OPGEPAST! Installeer de krukstift met de gesplitste kant naar buiten zodat de schroef erin geschroefd kan worden.



## 9. Draai de rolltop in de sluitrichting

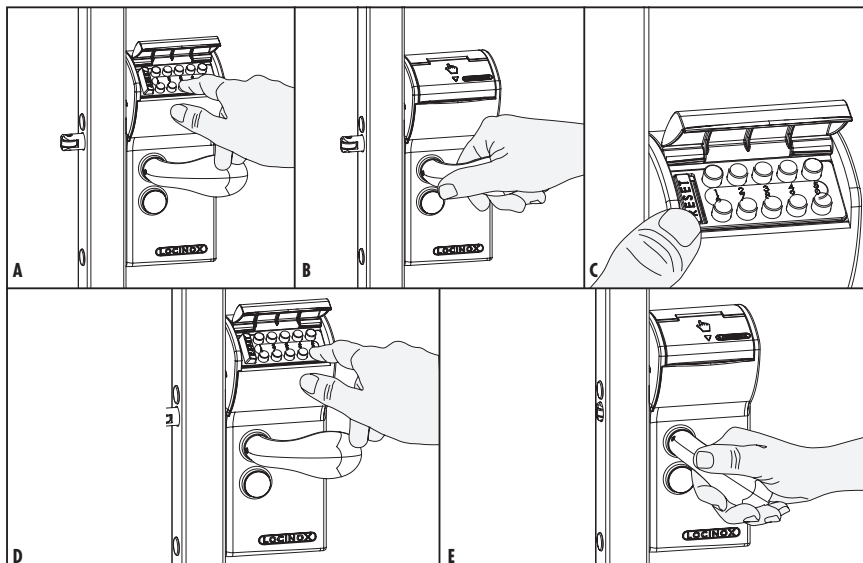
OPGEPAST! Controleer voor u het Free Vinci codeslot installeert, of de rolltop in de correcte positie staat. Zoniet, los de vijzen en draai de rolltop.

OPMERKING! We raden aan om een borgingslijm aan te brengen voor montage van de rolltop schroeven. Span ze zorgvuldig aan.



## 10. Bediening

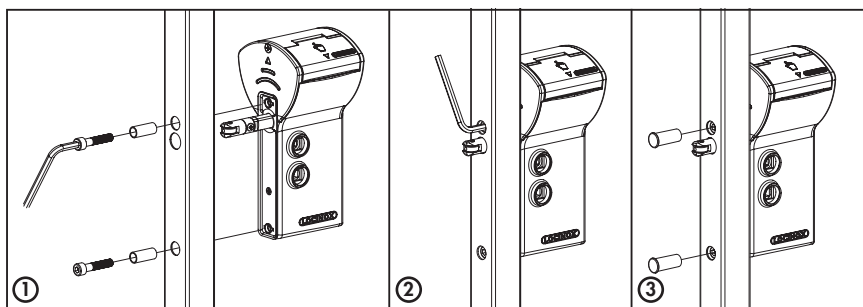
Druk een foutieve code in om de reset functie te testen. (Tekening A) Nadat u de foutieve code ingevuld heeft, blijft de hendel geblokkeerd. (Tekening B) Duw nu de reset knop in en geef de juiste code in. (Tekening C & D). De hendel kan ingedrukt worden na het ingeven van de correcte code. Dit trekt de dagpen terug. (Tekening E). Na het gebruiken van de hendel wordt de code automatisch gereset. Hierdoor dient u steeds de code opnieuw in te drukken wanneer u de poort wenst te openen.



NEDERLANDS

## 11. Montage van de Free Vinci

Na het testen kunt u de Free Vinci installeren. De snelle, eenvoudige en typische Locinox montage wordt uitgelegd in onderstaande tekeningen. Schuif om te beginnen de afstandsbusen over de zeskant inbus schroeven en zet het slot vast op het poortprofiel met behulp van de inbusleutel. ① & ②. Span de zeskant inbus schroeven aan en bedek de gaten met de bijgeleverde plastic afdekdopjes. ③



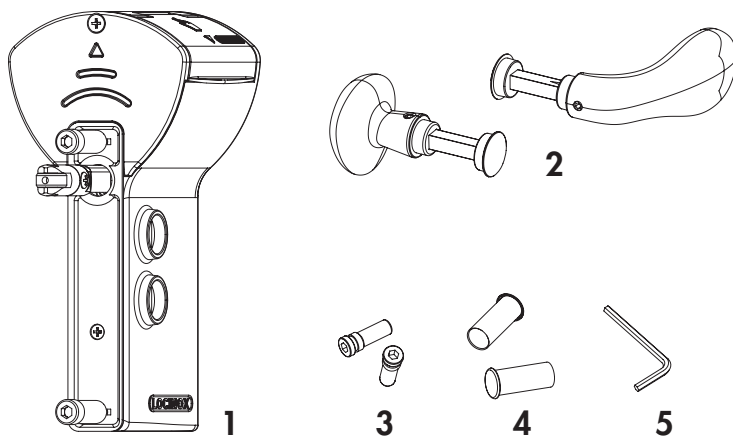
## Manuel - Français

### 1. Introduction

Merci d'avoir choisi une serrure à codes mécanique Locinox avec sortie Libre! S'il vous plaît veuillez lire attentivement les instructions avant de monter la serrure FREE VINCI. Vous trouverez dans ce document toutes les informations sur cette serrure FREE VINCI.

### 2. Contenu de l'emballage

S'il vous plaît veuillez vérifier que votre colis contient les éléments suivants:

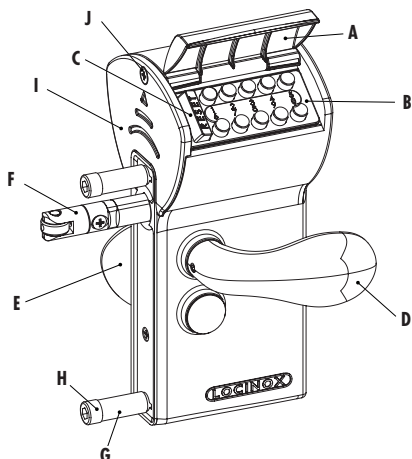


S'il vous plaît veuillez contacter votre fournisseur si l'un des éléments ci-dessous est endommagé ou manquant.

<b>1</b>	Serrure à codes mécanique avec sortie libre pour portail battant
<b>2</b>	3006C/2 (Demi poignée Club en aluminium) & 3006R/2 (Demi bouton en aluminium)
<b>3</b>	Vis code, verte (2x)
<b>4</b>	Bouchons
<b>5</b>	Clé allen (3mm) (1X)

### 3. Composants

Le dessin ci-dessous désigne le nom des éléments les plus importants. Ce dessin peut être utilisé comme référence dans le manuel.

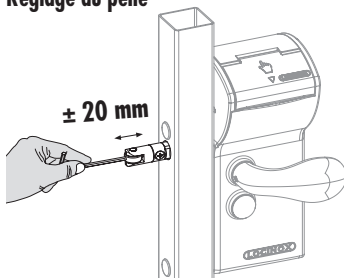


A	Couvercle anti pluie et anti poussière
B	Bloc clavier
C	Touch Reset
D	Demi poignée Club 3006C/2
E	Demi poignée Bouton 3006R/2
F	Pêne demi-tour
G	Entretoise
H	Vis BTR
I	Couvercle de fermeture
J	Vis du couvercle

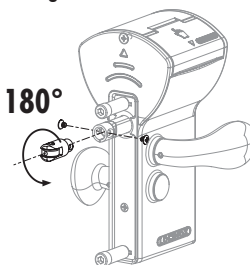
### 4. Spécifications

- La FREE VINCI est une serrure à code 100% mécanique, fonctionnement sans batterie ni électricité.
- La serrure à codes est équipé d'un seul bloc clavier pour un côté. Cela vous permet de travailler avec un code d'entrée et une sortie libre rapide.
- Au niveau du côté entrée, la poignée est bloquée grâce au bloc clavier. En entrant le code correct, la poignée est déverrouillé et vous pouvez retracter le pêne demi-tour.
- Le bloc clavier est protégé par un couvercle en polyamide. Cela empêche la poussière et la pluie de pénétrer.
- La serrure à code a été conçue pour une utilisation ergonomique. La modification du code est très facile à réaliser. Un code d'entrée de 4 à 6 chiffres peut être programmé au moyen des vis de code supplémentaire.
- La serrure est équipé d'une plaque de sécurité qui exclut la détection du code secret en faisant pression sur la poignée. Après la saisie du bon code et l'utilisation de la poignée, le code est automatiquement réinitialisé.

#### Réglage du pêne

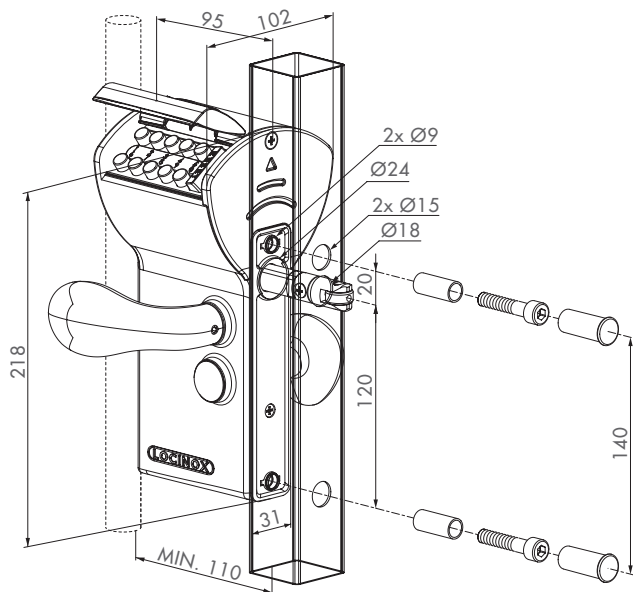


#### Réversible gauche / droite



## 5. Préparation du profil

Déterminez la position de la serrure sur le cadre de la porte. Les trous peuvent être préparés en utilisant le schéma suivant. ATTENTION! Le trou pour le pêne demi-tour est plus grand ( $\text{Ø}24$  mm) sur la partie intérieur du profil que du côté extérieur ( $\text{Ø}18$  mm). Cela vous permet de monter plus facilement la FREE VINCI, la distance minimale entre le profil et le premier barreau de la porte doit être de 110mm.



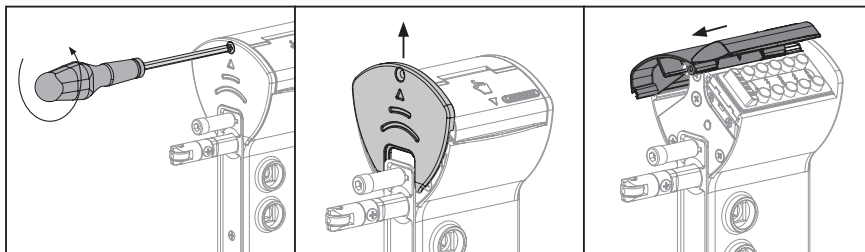
FRANÇAIS

## 6. Modification du code sur le côté d'entrée

Avant de monter la FREE VINCI sur la porte, vérifiez si le côté d'entrée à codes est sur le bon côté de la porte. Sinon, suivez les instructions ci-dessous pour changer de sens le bloc clavier.

Étape 1: Retirer le couvercle de fermeture

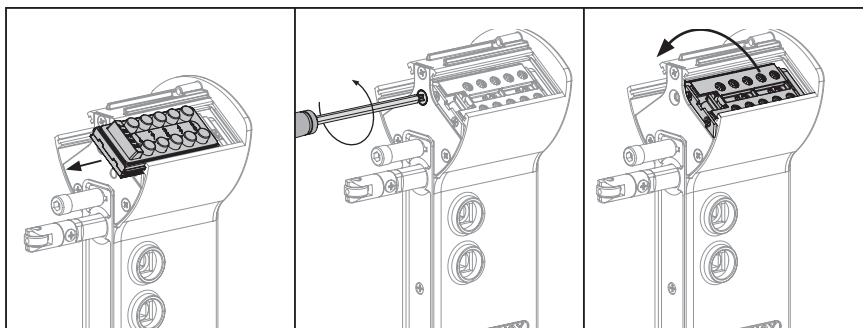
Commencez par retirer la vis du couvercle puis faites glisser le couvercle de fermeture et le couvercle anti-pluie et anti-poussière





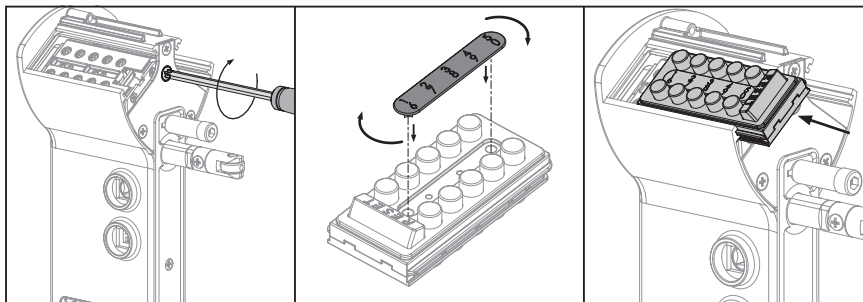
Etape 2: Mettez le mécanisme de code de l'autre côté

Faites glisser le bloc clavier. Desserrer la vis du mécanisme du code et retourner le mécanisme de code de l'autre côté.



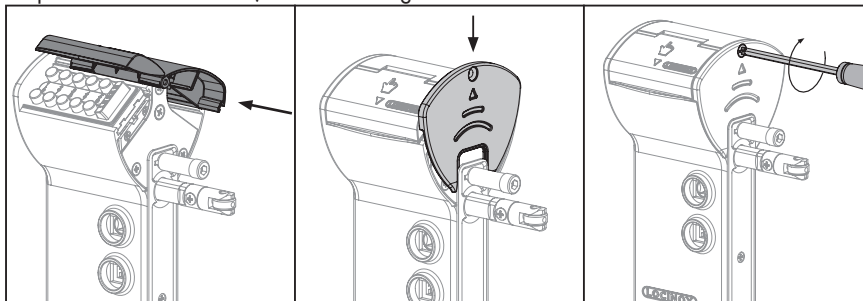
Etape 3: Remonter le bloc clavier

Serrer la vis du mécanisme du code. Modifiez le code personnel en suivant les instructions du chapitre 7. Avec la plaque numérique dans la position correcte, vous êtes prêt à positionner le bloc clavier. ATTENTION! Le bouton de remise à zéro a toujours besoin d'être sur le côté de la tête de la serrure.



Etape 4: Remettez les couvercles

Après avoir inséré le bloc clavier, insérez le couvercle anti poussière et anti pluie de sorte que le couvercle puisse s'ouvrir sur le bloc clavier. Faites glisser le couvercle de fermeture en position et serrer la vis. ATTENTION! Nous vous recommandons de tester la fonction de verrouillage (voir chapitre 10 Fonctionnement) avant le montage de la serrure.

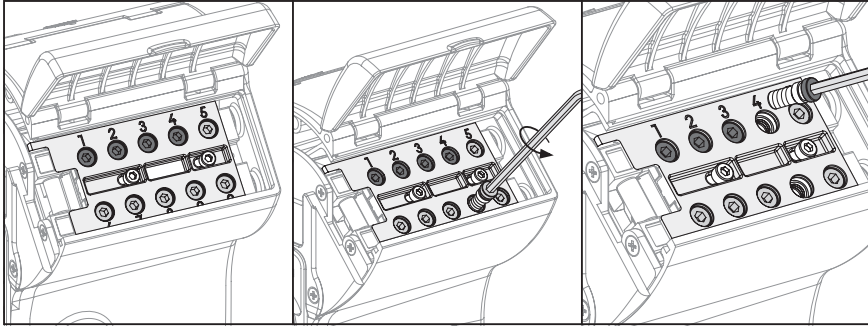


## 7. Programmation du code

Pour des raisons de sécurité, la FREE VINCI est développée de telle sorte que le code ne peut être modifié que si la serrure n'est pas montée sur une porte. Le réglage par défaut du code est 1-2-3-4. Les étapes suivantes expliquent comment vous pouvez modifier votre code personnel d'une manière simple et rapide. La FREE VINCI permet la création d'un code de 4 à 6 chiffres.

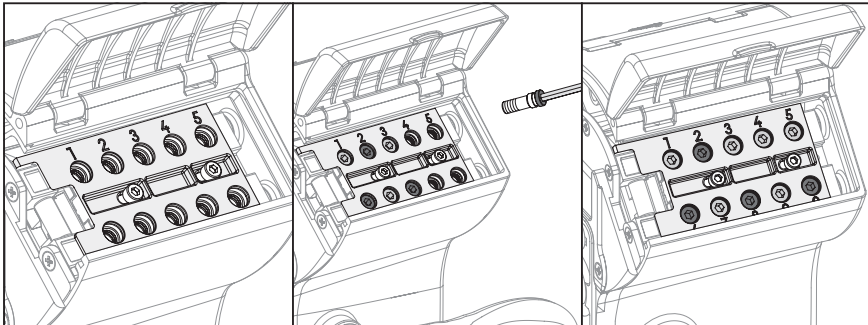
Etape 1: Retirez le couvercle de fermeture et le bloc clavier

Après avoir retiré le bloc clavier, vous trouverez des vis rouge (non-code) et des vis vertes (code) . A la sortie de l'usine, les vis codes vertes sont automatiquement positionné sur le 1-2-3-4, comme indiqué. Retirez toutes les vis du mécanisme de code avec la clé Allen fournie.



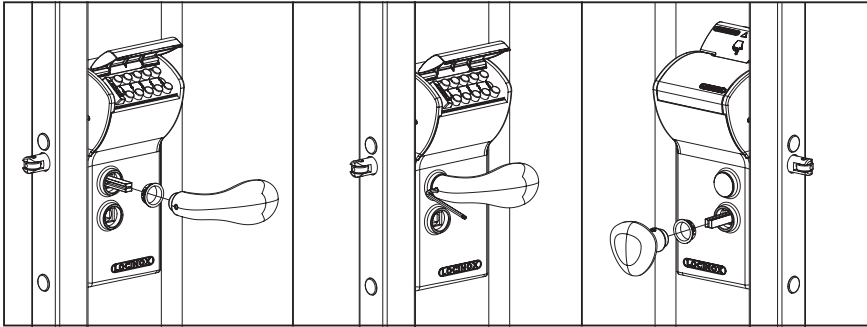
Etape 2: Définir votre code personnel

Insérez les vis code vertes dans les positions que vous voulez pour faire votre code personnel. Complétez les trous restants avec les vis rouges. Tous les trous doivent être remplis avec une vis. Serrer les vis en bas afin qu'elles soient bien en place.



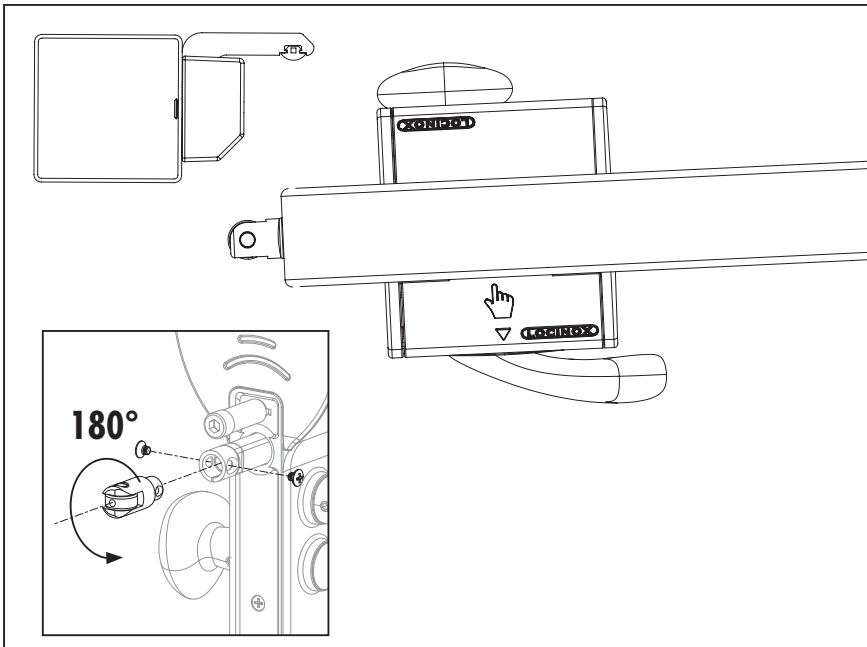
## 8. Montage des poignées

REMARQUE! La poignée en position haute est la poignée d'entrée du code sur le côté avec contrôle d'accès. La position basse est pour la poignée de sortie libre. ATTENTION! Installez le carré avec le côté fendu de telle sorte que la vis de fixation de la poignée peut être vissé.



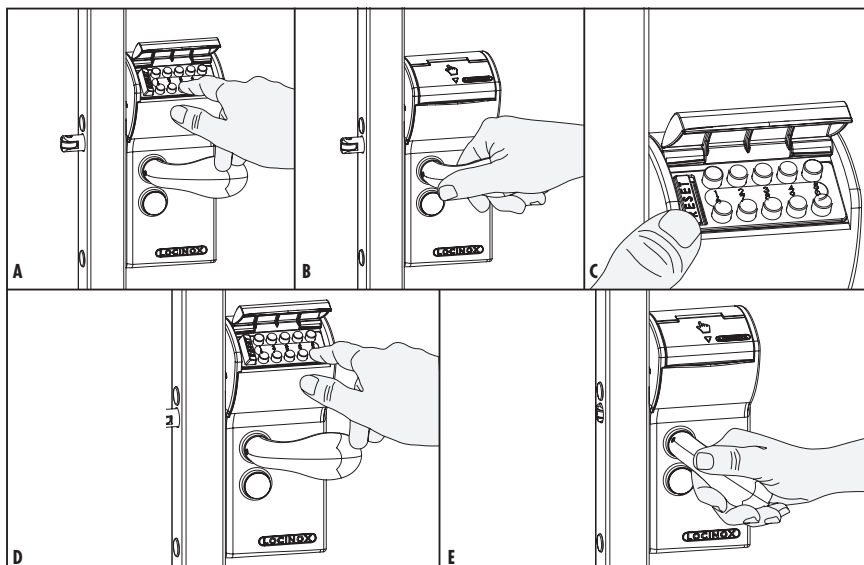
## 9. Tourner le pêne à roulette pour correspondre avec le sens d'ouverture de la porte

ATTENTION! Avant de monter la FREE VINCI sur la porte, vérifiez si le pêne à roulette est dans la bonne position par rapport au sens d'ouverture. Sinon, enlever les vis et tourner pêne à roulette. NOTE! Nous vous recommandons le Loctite BLEU frein filet pour les vis de montage du pêne à roulette. Serrer les vis en toute sécurité.



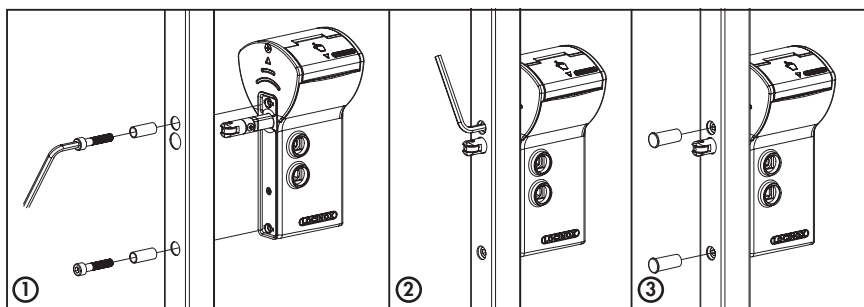
## 10. Operation

Entrez un faux code afin de tester la fonction de réinitialisation. (Dessin A) Après avoir entré un code incorrect, la poignée reste bloquée. (Dessin B) Maintenant appuyez sur le bouton de réinitialisation et entrez le code correct. (Dessin C & D). La poignée peut être manoeuvrée après avoir entré le code correct. Cela rétracte le pêne demi-tour de la serrure. (Dessin E). Après l'utilisation de la poignée, le code est automatiquement remis à zéro. Pour ce faire, le code doit être entré lors de chaque utilisation afin de pouvoir ouvrir la FREE VINCI.



## 11. Montage de Free Vinci

Après avoir testé le fonctionnement de votre serrure, la FREE VINCI peut être monté sur la porte. Le montage facile typique Locinox est présenté ci-dessous. Première glisser les entretoises sur les BTR et monter la serrure sur le profil de la porte à l'aide de la clé hexagonale. ① & ②. Serrer les vis BTR et couvrir les trous avec les capuchons en plastique prévus. ③



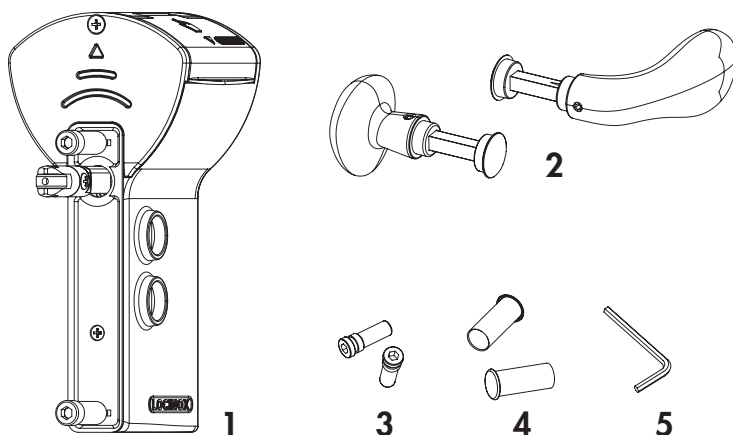
## Betriebsanleitung - Deutsch

### 1. Einleitung

Danke, dass Sie sich für ein Locinox mechanisches Codeschloss mit freiem Ausgang entschieden haben. Lesen Sie sorgfältig die Instruktionen, bevor Sie das Free Vinci Schloss installieren. Darin finden Sie alle relevante Gebrauchsinformation bezüglich des Free Vinci Schlosses.

### 2. Inhalt

Kontrollieren Sie, ob die Verpackung folgende Unterteile enthält:



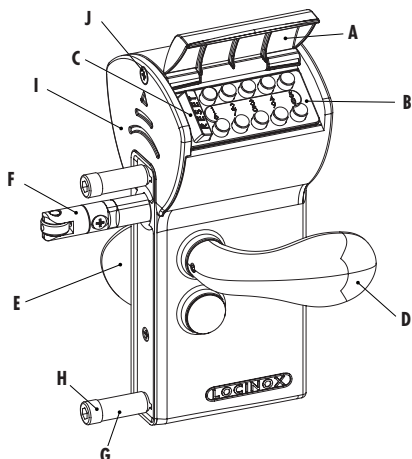
Kontaktieren Sie Ihren Verteiler falls eines der obenstehenden Unterteile fehlt oder beschädigt ist.

1	Mechanisches Codeschloss für Drehtore mit freiem Ausgang
2	3006C/2 (Aluminium Halldrücker Club)
3	Codeschrauben, grün (2x)
4	Abdeckkappen (2x)
5	Inbusschlüssel (3mm) (1x)

DEUTCH

### 3. Unterteile

Untenstehende Zeichnung erwähnt die Bezeichnungen der wichtigsten Unterteile. Diese Zeichnung dient als Referenz für die ganze Betriebsanleitung.

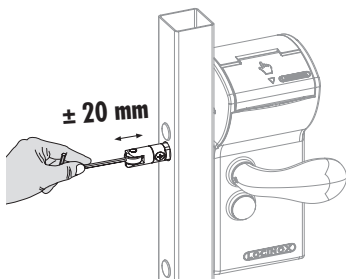


A	Schutzkappe gegen Regen und Staub
B	Tastatur
C	Reset Knopf
D	Halbdrücker 3006C/2
E	Halbdrücker 3006R/2
F	Falle
G	Distanzhülse
H	Sechskant Inbusschraube
I	Abdeckkappe
J	Schraube für Abdeckkappe

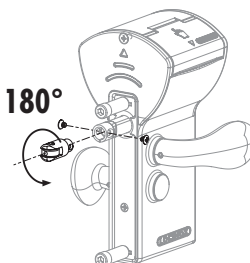
### 4. Spezifikationen

- Das Free Vinci Schloss ist ein 100 % mechanisches Codeschloss, das ohne Strom oder Batterie funktioniert.
- Das Codeschloss hat ein einseitiges Tastatur. So ist eine Seite mit Code gesichert und bietet die andere Seite schnellen und freien Ausgang mit dem runden Halbdrücker.
- An der Eingangsseite wird der Drücker beidem Tastatur blockiert. Wenn Sie den Code eintasten, können Sie die Falle mit dem Drücker zurückziehen.
- Das Tastatur ist mittels einer Polyamid Abdeckkappe geschützt. So wird der Mechanismus gegen das Eindringen von Staub und Regen geschützt.
- Das hochwertige Codeschloss ist sehr benutzerfreundlich. Sie können den Code ganz einfach abändern. Mit den Codeschrauben können Sie einen Code von 4 bis 6 Ziffern einstellen.
- Eine innere Drückplatte verhindert Codedetektion. Man kann den Code nicht detektieren wenn man den Drücker betätigt. Nachdem Sie den richtigen Code eingetastet haben und das Tor mit dem Drücker geöffnet haben, wird der Code automatisch gereset.

#### Einstellen der Falle

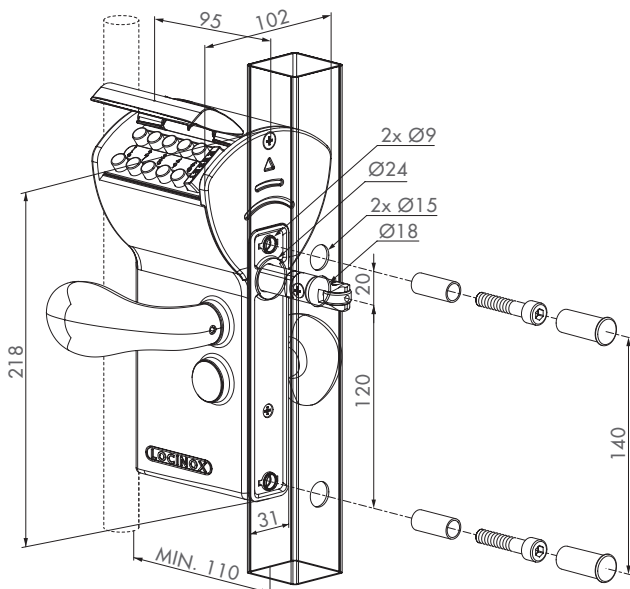


#### Links/Rechts Einstellen



## 5. Vorbereitung der Profile

Bestimmen Sie die richtige Position des Schlosses im Torrahmen. Die Löcher können anhand untenstehender Zeichnung vorbereitet werden. **ACHTUNG!** Das Loch für die Falle ist grösser ( $\varnothing 24$  mm) an der Hinterseite des Profils als an der Vorderseite ( $\varnothing 18$  mm). Dadurch können Sie das Free Vinci Schloss einfach montieren, auch bei einer minimalen Distanz (110 mm) zwischen dem Torprofil und dem ersten Torstab.

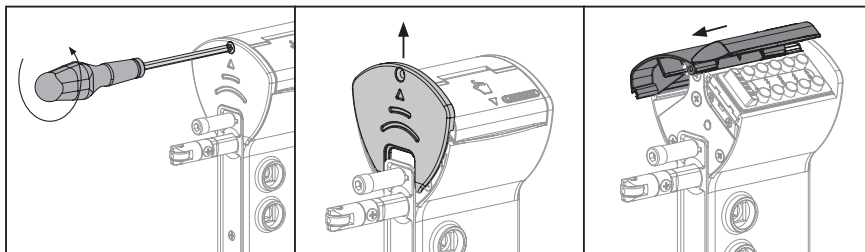


## 6. Tastatur an der Eingangsseite installieren

Bevor Sie das Schloss installieren, kontrollieren Sie ob das Tastatur an der richtigen Seite sitzt. Wenn nicht, folgen Sie dann untenstehenden Instruktionen.

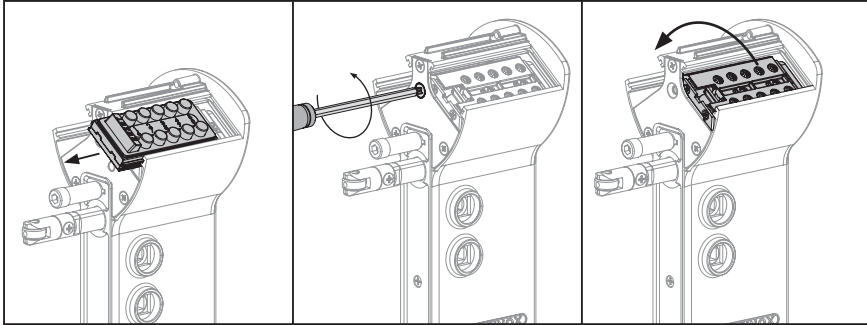
Schritt 1: Entfernen Sie die Abdeckkappe.

Lockern Sie erst die Schraube der Abdeckkappe und schieben Sie dann die Abdeckkappe und die Schutzkappe raus.



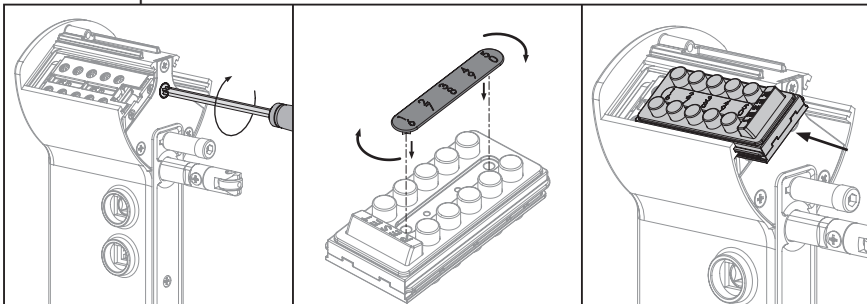
## Schritt 2: Wechseln Sie das Codepult zur anderen Seite

Schieben Sie das Codepult raus. Lockern Sie die Schraube des Codemechanismus und verschieben Sie den Codemechanismus zur anderen Seite.



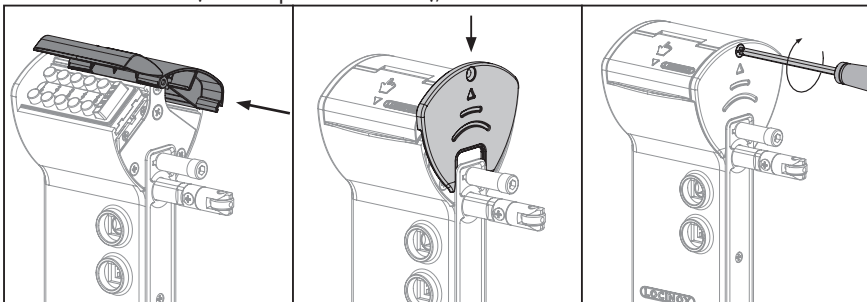
## Schritt 3: Tastatur wieder montieren

Schrauben Sie den Codemechanismus wieder fest. Stellen Sie Ihren persönlichen Code ein und folgen Sie dabei die Instruktionen laut Kapitel 7 (Code einstellen). Nachdem Sie das numerische Schild in der richtigen Position gedreht haben, können Sie das Tastatur neu installieren. **ACHTUNG!** Der Reset Knopf soll immer an der Seite wo die Falle des Schlosses sich befindet montiert werden.



## Schritt 4: Montage der Kapfen

Nachdem Sie das Tastatur reingeschoben haben, können Sie die Kapfen wieder anbringen. Schieben Sie die Schutzkappe so rein, dass die über das Tastatur geöffnet werden kann. Schieben Sie dann die Abdeckkappe wieder rein und schrauben Sie diese fest. **ACHTUNG!** Es ist ratsam, das Schloss zu testen (siehe Kapitel 10 Funktion), bevor Sie es montieren.



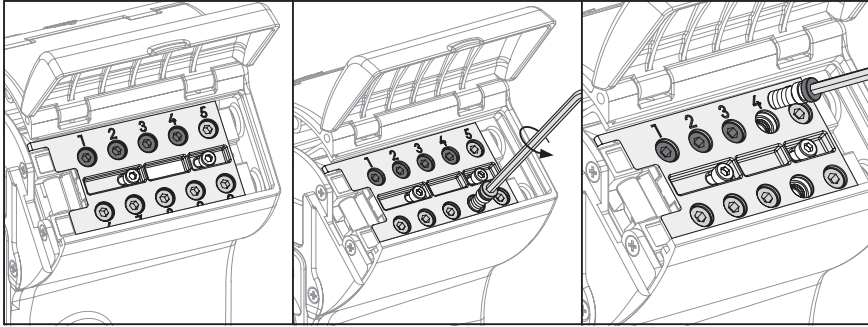


## 7. Code einstellen

Aus Sicherheitsgründen wurde das Free Vinci Schloss so entwickelt, dass Sie den Code nur abändern können, wenn das Schloss nicht montiert ist. Der Standardcode ist 1-2-3-4. Untenstehende Schritte erklären, wie Sie schnell und einfach Ihren eigenen Code von 4 bis 6 Ziffern einstellen können.

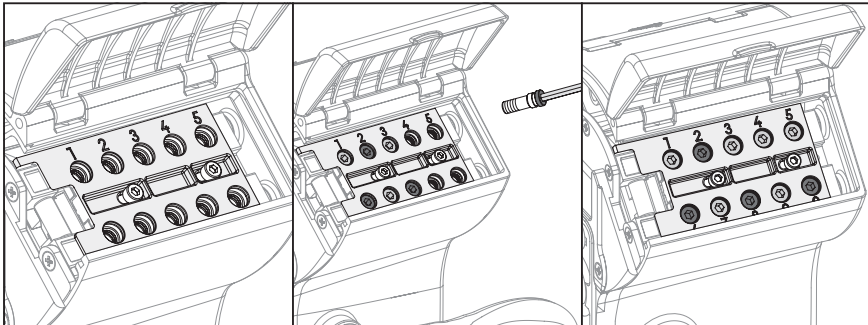
Schritt 1: Entfernen Sie die Abdeckkappe und das Codepult.

Nachdem Sie das Codepult entfernt haben, sehen Sie die roten (stop) und grünen (go) Codeschrauben. Die Standardeinstellung der grünen Schrauben ist 1-2-3-4, wie gezeigt. Entfernen Sie alle Schrauben vom Codemechanismus mit dem mitgelieferten Inbusschlüssel.



Schritt 2: Einstellen Ihres persönlichen Codes

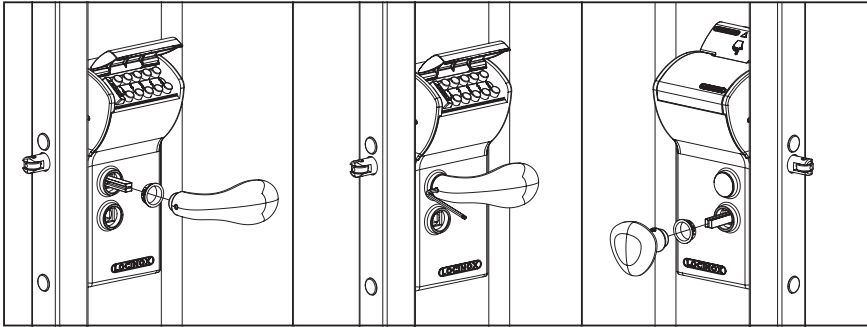
Legen Sie die grünen Codeschrauben in der gewünschten Position (abhängig des von Ihnen gewählten Codes). Füllen Sie die übriggebliebenen Löcher mit den roten Schrauben. Alle Löcher müssen mit einer Schraube versehen werden. Schrauben Sie die Codeschrauben gut fest.



DEUTCH

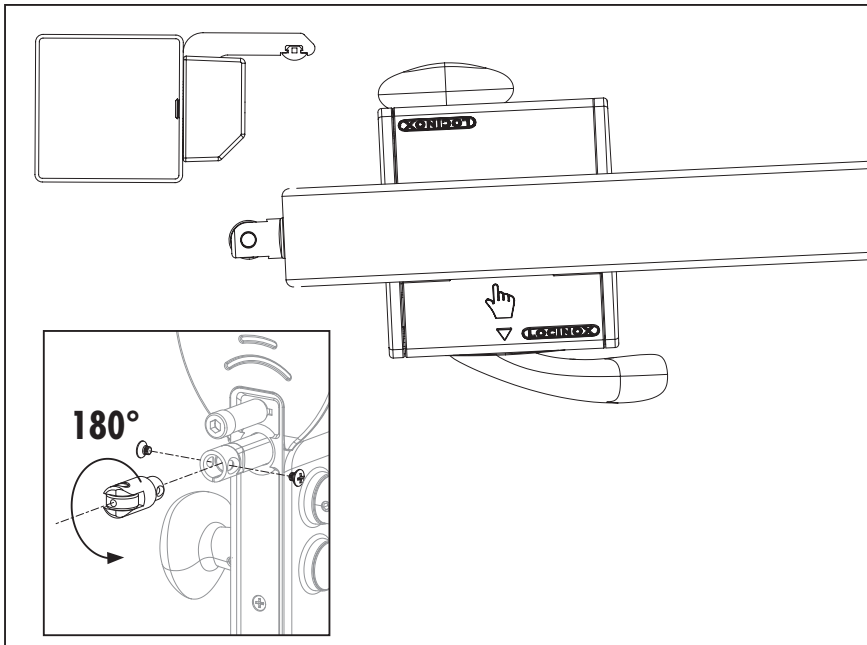
## 8. Montage der Drücker

BEMERKUNG! Die obere Drückerposition ist für den Drücker der mit Code gesicherten Seite des Tores. Die untere Position ist für den Drücker der offenen Seite des Tores. ACHTUNG! Installieren Sie den Drückerstift mit der gesplitteten Seite nach aussen, so dass die Schraube des Drückers reingeschraubt werden kann.



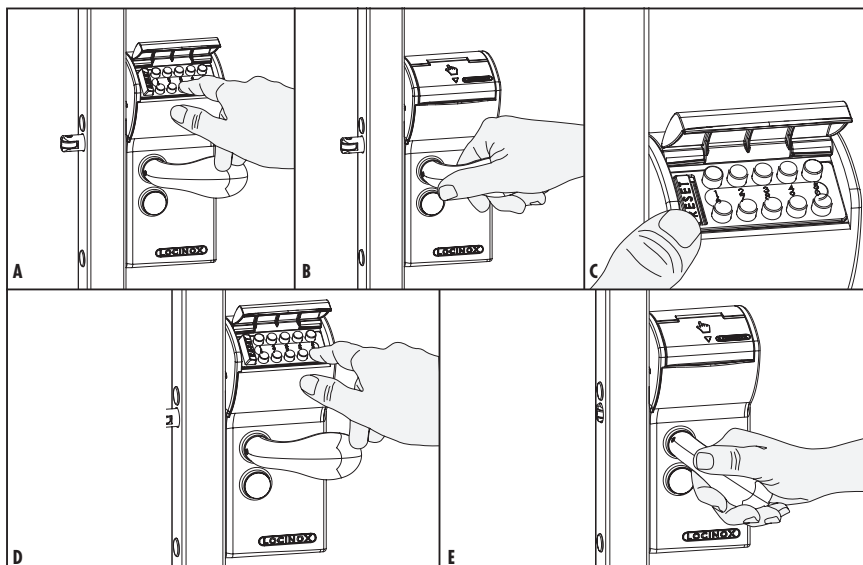
## 9. Drehen Sie den Rollriegel der Schliessrichtung entsprechend

ACHTUNG! Kontrollieren Sie ob der Rollriegel in der richtigen Position steht, bevor Sie das Free Vinci Schloss installieren. Wenn das nicht der Fall ist, lockern Sie die Schrauben und drehen Sie den Rollriegel. BEMERKUNG! Wir empfehlen Sicherungsmittel für die Montage der Rollriegelschrauben. Spannen Sie die sorgfältig an.



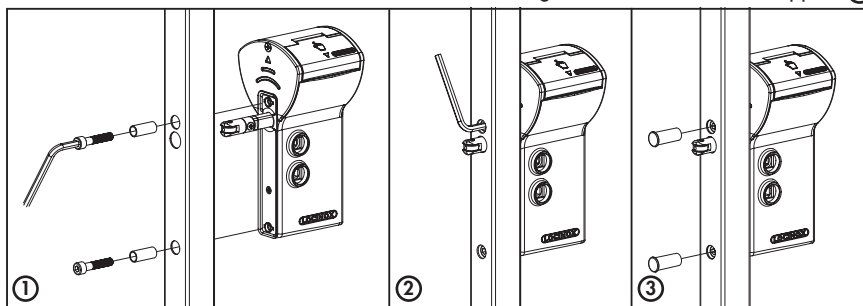
## 10. Funktion

Tasten Sie einen falschen Code ein um die Reset Funktion zu testen. (Abbildung A) Nachdem Sie einen falschen Code eingetastet haben, bleibt der Drücker blockiert. (Abbildung B) Drücken Sie jetzt den Reset Knopf ein und tasten Sie den richtigen Code ein. (Abbildung C & D). Wenn Sie den richtigen Code eingetastet haben, können Sie den Drücker nach unten drücken. So wird die Falle zurückgezogen. (Abbildung E). Nach Betätigung des Drückers wird der Code automatisch gereset. Dadurch ist man immer verpflichtet den Code neu einzutasten, wenn man das Tor öffnen möchte.



## 11. Montage des Free Vinci Schlosses

Nachdem Sie die Funktion des Schlosses getestet haben, können Sie das Free Vinci Schloss installieren. Die schnelle, einfache und typische Locinox Montage wird in untenstehenden Zeichnungen erklärt. Schieben Sie als erstes die Distanzhülsen über die Sechskant Inbusschrauben und montieren Sie das Schloss am Torprofil mit dem Inbusschlüssel. ① & ②. Spannen Sie die Sechskant Inbusschrauben an und bedecken Sie die Löcher mit den beige-lieferten Plastik Abdeckkappen. ③



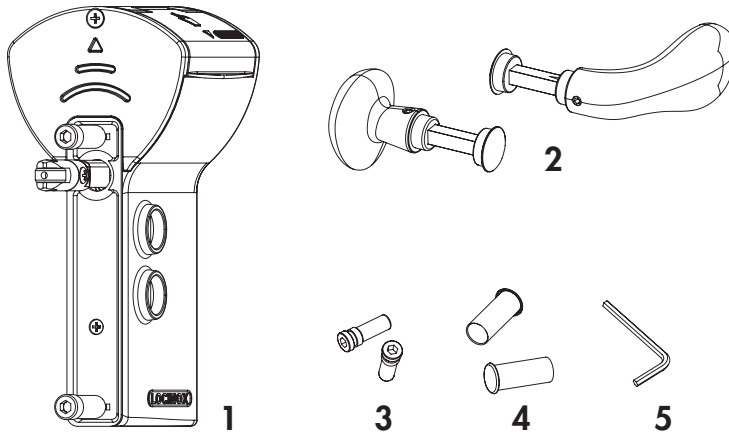
## Manual - English USA

### 1. Introduction

Thank you for choosing a Locinox mechanical code lock with free exit! Please read the following instructions thoroughly before mounting the Free Vinci. Enclosed you will find all relevant user information concerning the Free Vinci.

### 2. Package contents

Please check if your package contains the following items:

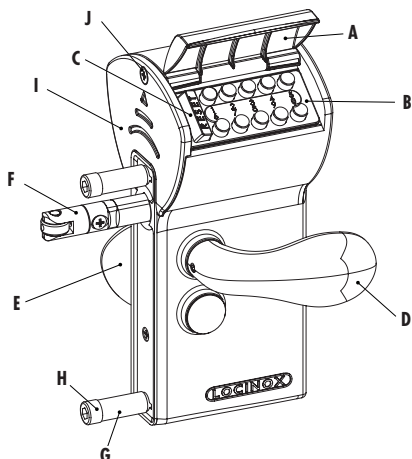


Please contact your supplier should any of the above items be damaged or missing.

<b>1</b>	Mechanical code lock with free exit for swing gates
<b>2</b>	3006C/2 (Aluminium half club) & 3006R/2 (Aluminium half knob)
<b>3</b>	Extra code screws, green (2x)
<b>4</b>	Cover caps (2x)
<b>5</b>	Allen key (3mm) (1x)

### 3. Components

The drawing below shows the names of the most important components. This drawing can be used as reference throughout the manual.

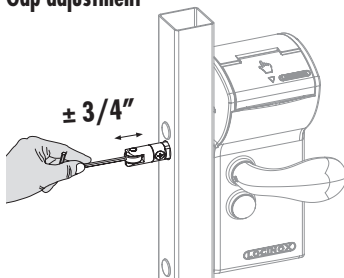


A	Rain and dust cover
B	Code panel
C	Reset button
D	Half handle 3006C/2
E	Half handle 3006R/2
F	Self-latching bolt (D)
G	Spacer tube
H	Hex head socket screw
I	Closing cover
J	Cover screw

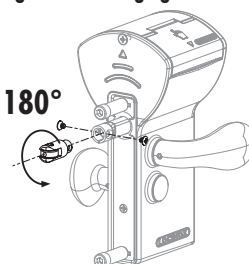
### 4. Specifications

- The Free Vinci is a 100% mechanical code lock, which does not need a battery nor electricity to function.
- The code lock is equipped with a single-side operational code panel. This enables you to work with an entrance code and a quick free-exit handle.
- At the entrance side, the handle is blocked by means of the code panel. Upon entering the correct code, the handle is released and you can retract the self-latching bolt by means of the handle.
- The code panel is protected by a polyamide cover. This prevents dust and rain from penetrating.
- The quality code lock was designed in a very user-friendly manner. Changing the code setting is very easy. A 4 to 6-digit entrance code can be set by means of the additional code screws.
- The lock is equipped with a security press plate which rules out detection of the secret code by putting pressure on the handle. After the correct code has been entered and the gate has been opened with the handle, the code is automatically reset.

#### Gap adjustment



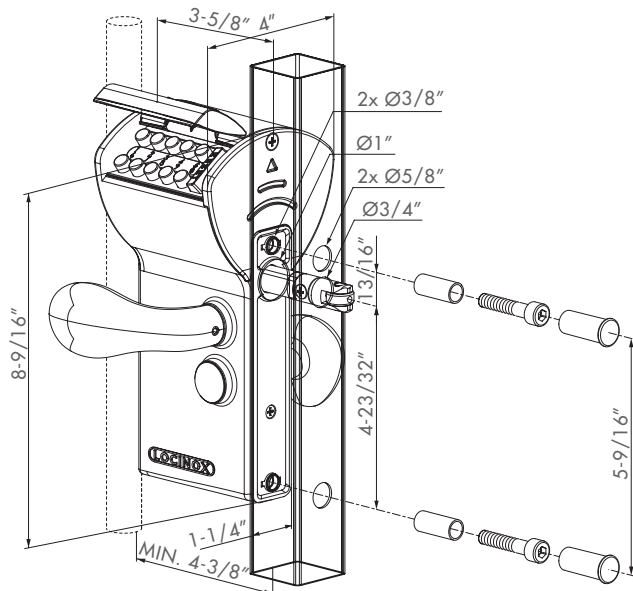
#### Left/Right hand changing



## 5. Profile preparation

Determine the correct position of the lock in the gate frame. The mounting holes can be prepared by means of the drawing below.

NOTE! The hole of the self-latching bolt, needs to be larger ( $\text{Ø } 1''$ ) at the back of the gate frame than at the front ( $\text{Ø } 3/4''$  mm). This allows you to fit the Free Vinci easily into the gate frame when a minimum distance ( $4-3/8''$ ) between the gate frame and the first gate bar is required.

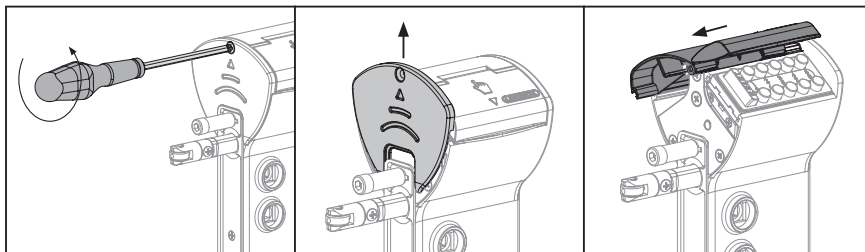


## 6. Changing the codepanel to the entrance side

Before mounting the Free Vinci to the gate, check if the code entry side is at the correct side of the gate. If not, follow the instructions below to change the codepanel to the entrance side of the gate.

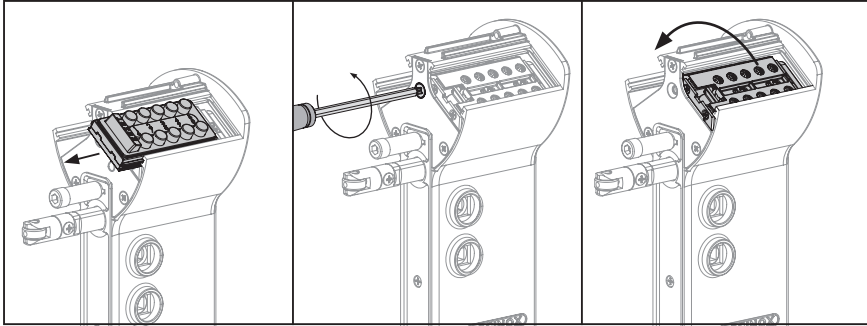
Step 1: Remove the closing cover.

First remove the cover screw and then slide out the closing cover and the dust- & raincover.



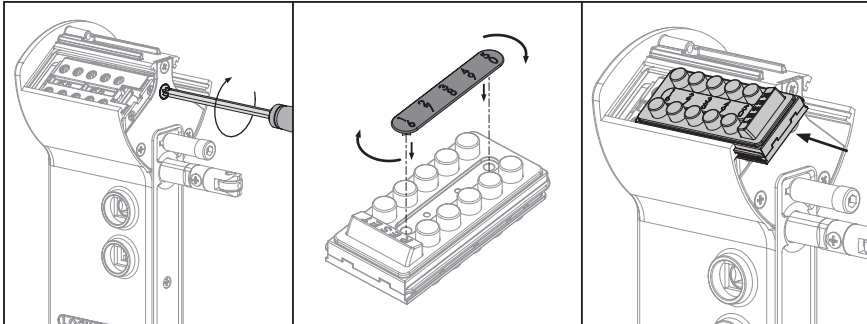
Step 2: Switch the code mechanism to the other side

Slide out the code panel. Loosen the code mechanism screw and flip the code mechanism to the other side.



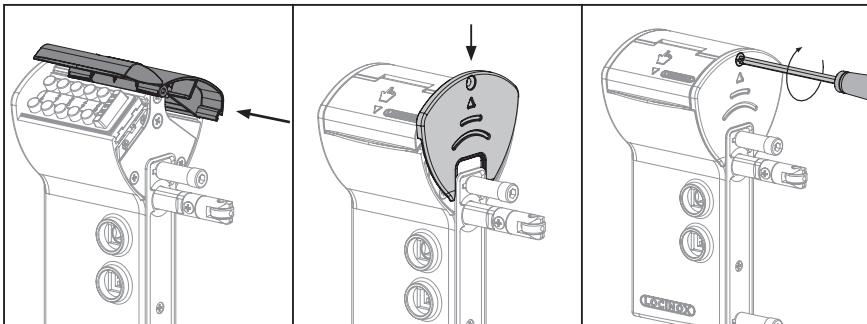
Step 3: Remount the code panel

Tighten the code mechanism screw. Change the personal code following the instructions in Chapter 7, Code setting. With the numeric plate in the correct position, you are ready to replace the code panel. CAUTION! The reset button always needs to be on the latch bolt side of the lock.



Step 4: Reinstall the covers

After inserting the code panel, insert the Dust and Rain Cover so the cover opens over the code panel. Slide the Closing Cover into position and tighten the screw. CAUTION! We recommend you test the lock function (see chapter 10 Operation) before mounting the lock.

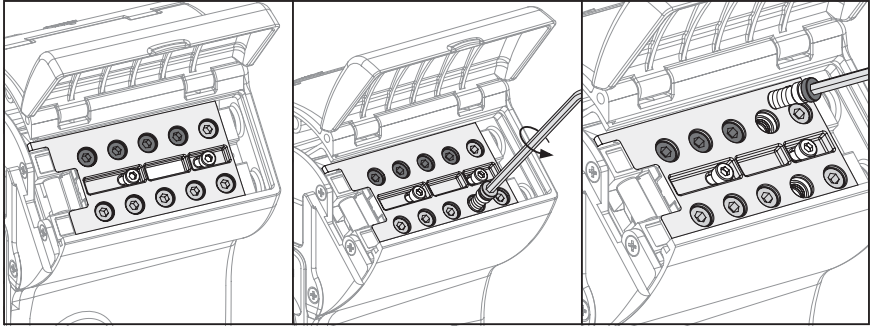


## 7. Code setting

Because of security reasons, the Free Vinci is developed in such a manner that the code can only be changed when it is not mounted. The default setting of the code is 1-2-3-4. The steps below explain how you can modify your own personal code in a fast and simple manner. The Free Vinci enables the setting of a 4 to 6-digit code.

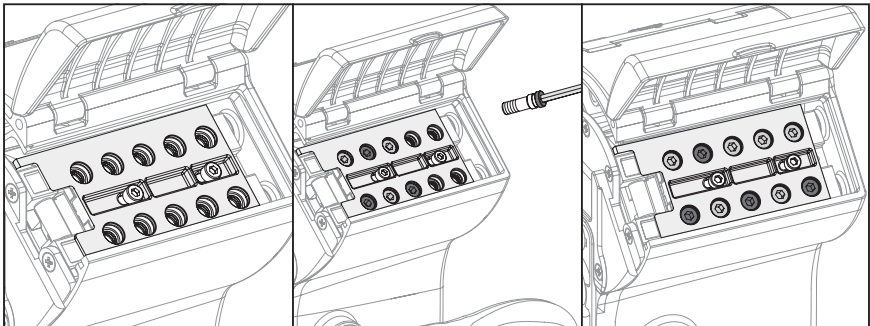
Step 1: Remove the closing cover and code panel.

After removing the code panel, you will find the red (stop) and green (go) code screws. From the factory, the green screws are automatically set in position 1-2-3-4, as shown. Remove all code screws from the code mechanism with the enclosed Allen key.



Step 2: Set your personal code

Insert the green code screws in the position you want your personal code to be. Fill the remaining holes with the red screws. All holes must be filled with a screw. Tighten the screws down so they are firmly seated.

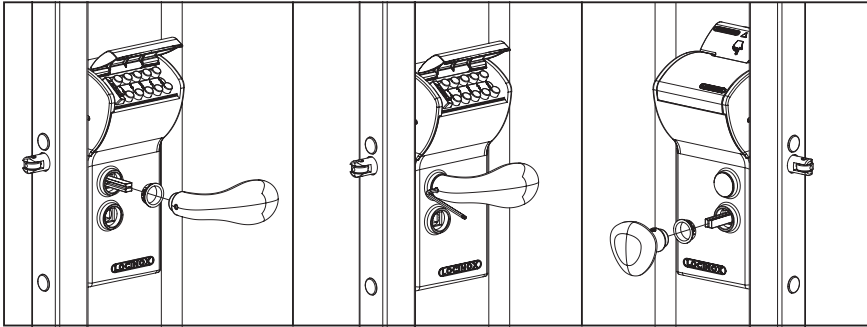




## 8. Mounting the handles

NOTE! The handle at the top position is the code entrance handle on the secure side of the gate. The bottom position is for the free exit handle on the "safe" side of the gate.

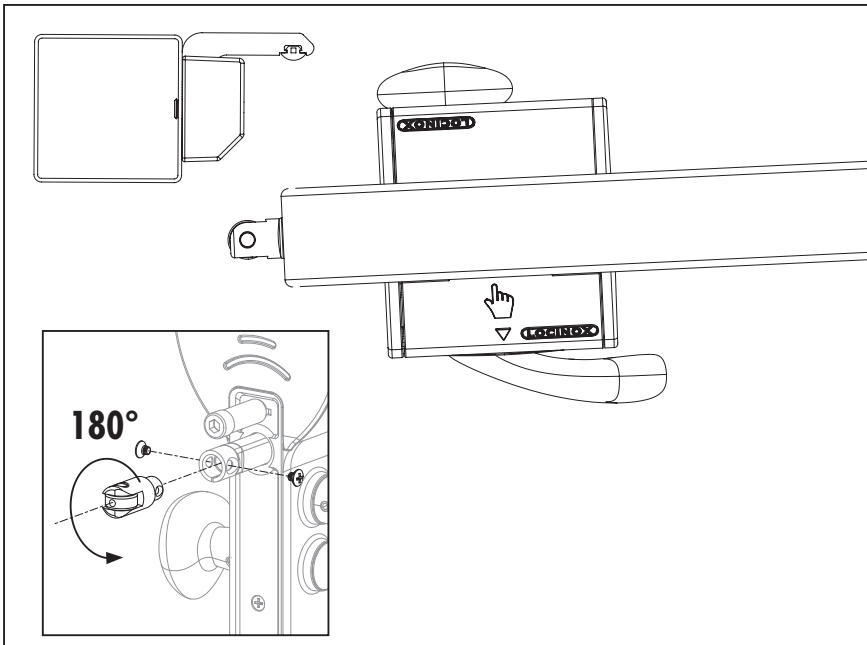
CAUTION! Install the handle shaft so that the handle's set screw tightens into the spreader side of the shaft.



## 9. Turn the rollerbolt to match the closing direction

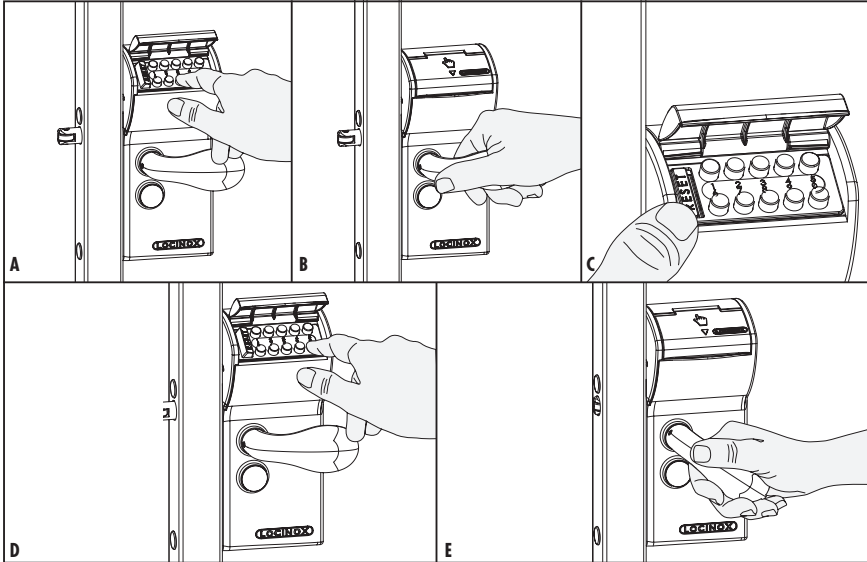
CAUTION! Before mounting the Free Vinci to the gate, check if the rollerbolt is in the correct position. If not, remove the screws and turn the rollerbolt.

NOTE! We recommend threadlocker for the rollerbolt mounting screws. Tighten the screws securely.



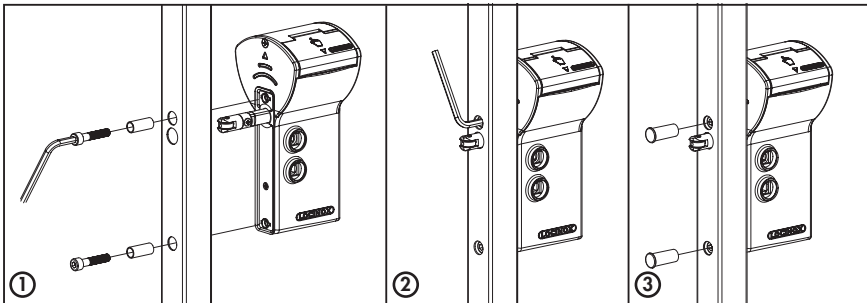
## 10. Operation

Enter a false code in order to test the reset function. *Drawing A* After having entered an incorrect code, the handle remains blocked. *Drawing B* Now press the reset button and enter the correct code. *Drawing C & D.* The handle can be moved after entering the correct code. This will retract the lock's self-latching bolt. *Drawing E.* After using the handle, the code is automatically reset. In doing so, the code needs to be entered each time in order to open the Free Vinci.



## 11. Mounting the Free Vinci

After testing the operation of your lock, the Free Vinci can be mounted onto the gate. The fast, easy and typical Locinox mounting is explained below. First slide the spacer tubes over the hex socket screws and mount the lock onto the gate profile by using the hex key. ① & ②. Tighten the hex head socket screws and cover the holes with the enclosed plastic cover caps. ③







\* M A N U - 0 0 0 1 9 9 \*

**2014-02-26 - rev 1**

Copyright © 2014 Locinox. All rights reserved.  
All specifications and figures are subject to change without notice.

Locinox nv - Mannebeekstraat 21 - B-8790 - Waregem - Belgium  
Tel. +32 (0)56 77 27 66 - Fax. +32 (0)56 77 69 26  
E-mail: [locinox@locinox.com](mailto:locinox@locinox.com) - Web: [www.locinox.com](http://www.locinox.com)